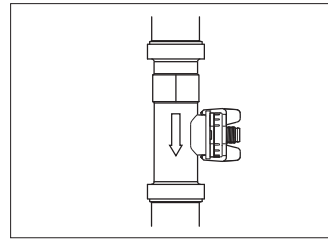
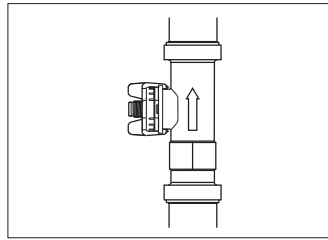
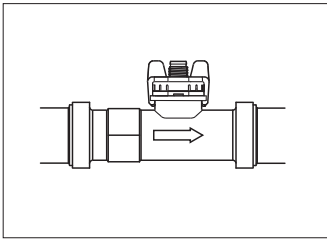


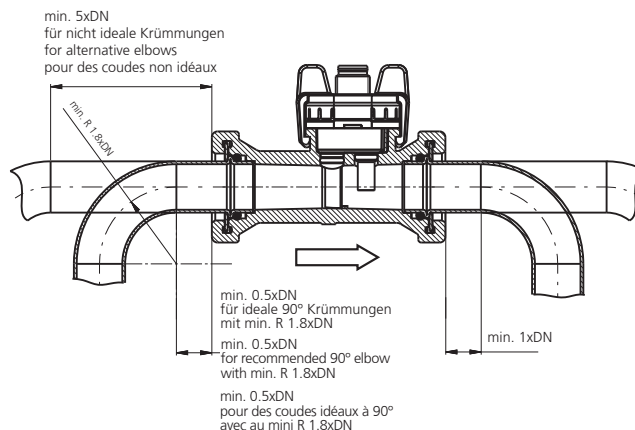
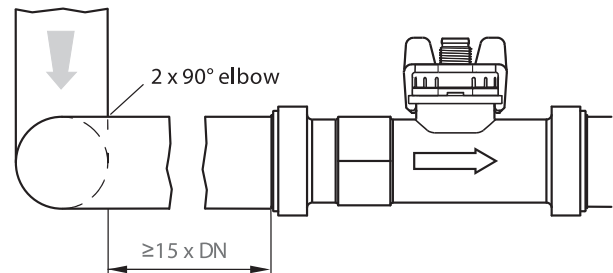
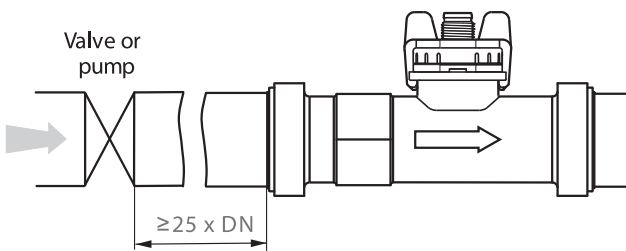
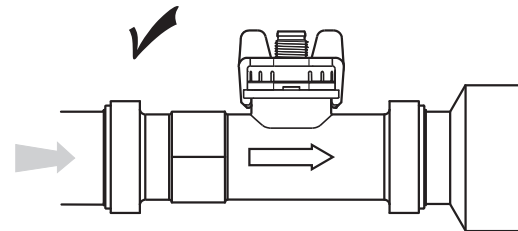
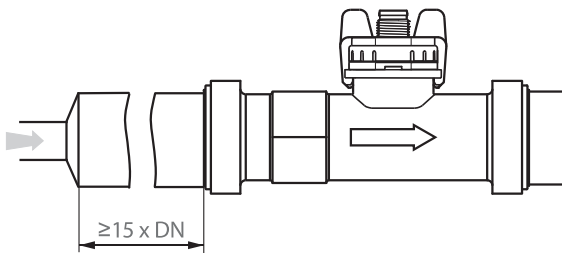
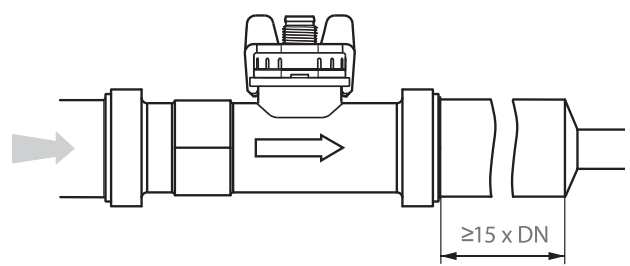
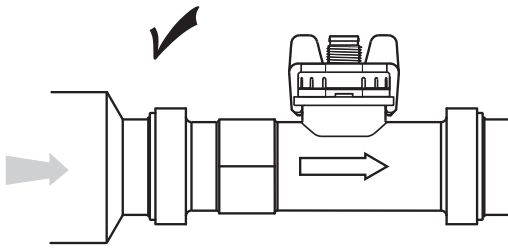
## Durchflusssensor für flüssige Medien Typ 210

## Flowsensor for Liquids type 210

## Débitmètre pour liquides type 210

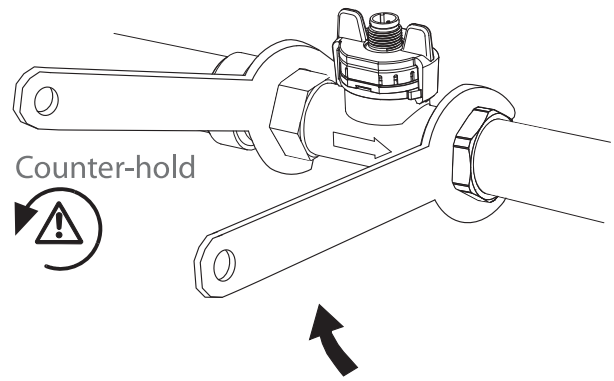
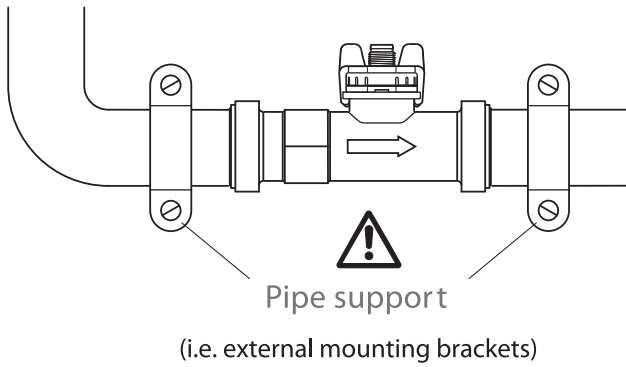



On Request  
(No air bubble)



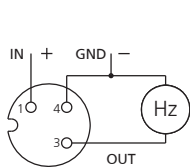
according EN 61326-2-3

## Stressless mounting

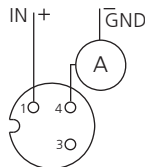


	DN6/8/10 G ½	DN6/8/10 G ¾	DN15 G ¾	DN15 G1	DN20 G1	DN20 G1 ¼	DN25 G1 ¼	DN25 G1 ½
$M_{min}$ [Nm]	1	1	1	2	2	2.5	2.5	2.5
$M_{max}$ [Nm]	12	12	12	12	12	15	15	15

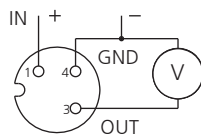
## M12x1 ohne Temperaturmessung / M12x1 without temperature output / M12x1 sans sortie température 1



Frequenz Ausgang  
Frequency output  
Sortie fréquence

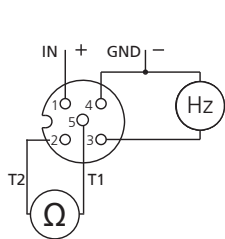


Stromausgang  
Current output  
Sortie courant



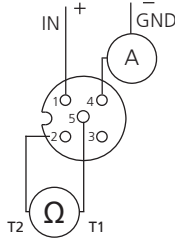
Spannungsausgang  
Voltage output  
Sortie tension

## M12x1 mit Temperaturmessung / M12x1 with temperature output / M12x1 avec sortie température 2



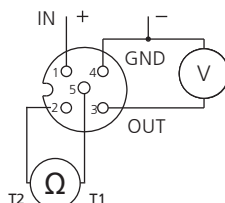
Frequenz Ausgang  
Frequency output  
Sortie fréquence

PT1000



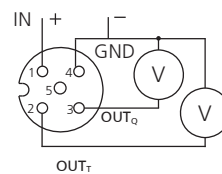
Stromausgang  
Current output  
Sortie courant

PT1000



Spannungsausgang  
Voltage output  
Sortie tension

PT1000



Spannungsausgang für Durchfluss  
und Temperatur  
Voltage output for flow and  
temperature  
Sortie tension pour débit et tem-  
pérature

Pin		Farbe / colour / couleur
1	1	braun / brown / brun
3		blau / blue / bleu
4		schwarz / black / noir
5		
1	2	braun / brown / brun
2		weiss / white / blanc
3		blau / blue / bleu
4		schwarz / black / noir
5		grau / gray / gris



### Montage

Speisung durch SELV- oder Klasse 2-Spannungsversorgung.

### Qualifiziertes Personal

Geräte dieser Sensorserie dürfen nur von qualifiziertem Personal und ausschließlich entsprechend der technischen Daten verwendet werden. Qualifiziertes Personal sind Personen, die mit der Aufstellung, Montage, Inbetriebnahme und Betrieb dieses Gerätes vertraut sind und die über eine ihrer Tätigkeit entsprechende Qualifikation verfügen.

### Mounting

Supply from SELV or class 2 source.

### Qualified staff

The devices may only be installed, connected, set-up and operated by qualified staff and in compliance with the technical specifications. Qualified staff is defined as persons, who are familiar with set-up, mounting, start-up and operation of this device and who possess a recognized degree or certificate of appropriate professional training.

### Montage

Alimentation uniquement par SELV ou issu d'une source de class 2.

### Personnel qualifié

Les appareils de cette série de transmetteurs ne doivent être utilisés que par du personnel qualifié et uniquement suivant les données techniques. Par personnel qualifié on entend les personnes qui connaissent bien l'installation, le montage, la mise en service et le fonctionnement de cet appareil, et qui disposent d'une qualification appropriée.